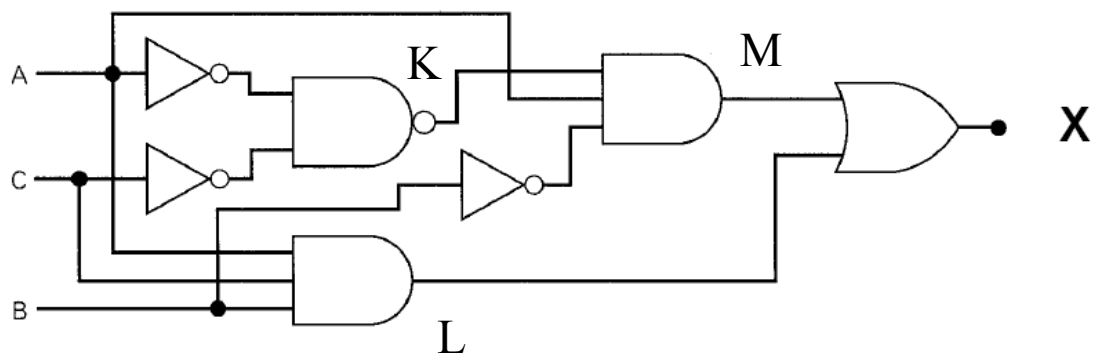
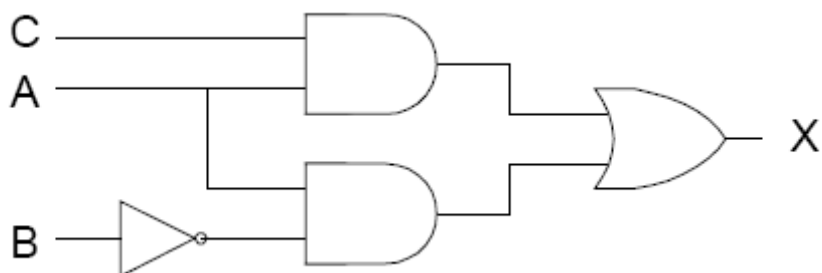


ΑΣΚΗΣΗ 4

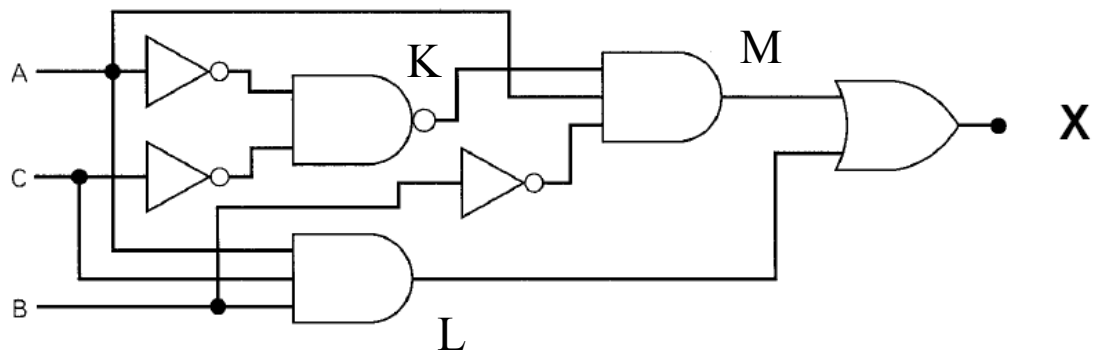
4.1 Να δοθεί ο πίνακας αληθείας με τα ενδιάμεσα αποτελέσματα K, L, M, καθώς και η λογική συνάρτηση που υλοποιείται από το κύκλωμα του κάτωθι σχήματος:



4.2 Εξετάστε αν το παρακάτω κύκλωμα είναι ισοδύναμο (δίνει το αυτό αποτέλεσμα) με αυτό του ερωτήματος (2.1)



ΑΠΑΝΤΗΣΗ



4.1

$$X = M + L = KAB' + ABC = (A'C')'AB' + ABC$$

A	B	C	A'	B'	C'	K	L	M	X
0	0	0	1	1	1	0	0	0	0
0	0	1	1	1	0	1	0	0	0
0	1	0	1	0	1	0	0	0	0
0	1	1	1	0	0	1	0	0	0
1	0	0	0	1	1	1	0	1	1
1	0	1	0	1	0	1	0	1	1
1	1	0	0	0	1	1	0	0	0
1	1	1	0	0	0	1	1	0	1

4.2

$$X = AB' + AC$$

A	B	C	B'	AB'	AC	X
0	0	0	1	0	0	0
0	0	1	1	0	0	0
0	1	0	0	0	0	0
0	1	1	0	0	0	0
1	0	0	1	1	0	1
1	0	1	1	1	1	1
1	1	0	0	0	0	0
1	1	1	0	0	1	1

Το κύκλωμα είναι ισοδύναμο (δίνει το ίδιο αποτέλεσμα) με αυτό του ερωτήματος 2.1